

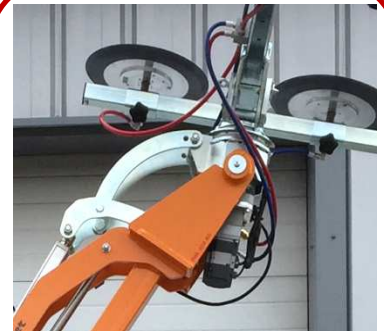


OCCI LEVAGE

PRESENTATION

Le SL 608 Outdoor High Lifter RT est un chariot de levage puissant équipé d'une tête de levage à rotation électrique. Une seule personne peut ainsi déplacer les fenêtres sans difficulté et éviter le tournage manuel.

- ✓ Tout terrain avec traction avant
- ✓ Maniable avec roues jumelées sur l'axe de guidage
- ✓ Pneus increvables remplis de mousse
- ✓ Déplacement autonome
- ✓ Rotation électronique
- ✓ Frein électronique
- ✓ Hauteur de levage 3720 mm (centre du châssis porte ventouses)
- ✓ 2 circuits à vide avec pompes séparées
- ✓ 4 ventouses de 400 mm
- ✓ Poignée de commande ergonomique
- ✓ Imperméable conformément à la norme IP 65



La tête de levage dispose de deux options de réglage via deux trous pour le verrou. Elle peut ainsi être ajustée pour pivoter un peu plus vers le plafond ou vers le plancher.



Le chariot de levage peut soulever des objets horizontalement dans des pièces à faible hauteur de plafond



Le chariot de levage peut également soulever des objets en position horizontale 40° arrière / 100° avant



Roues jumelées



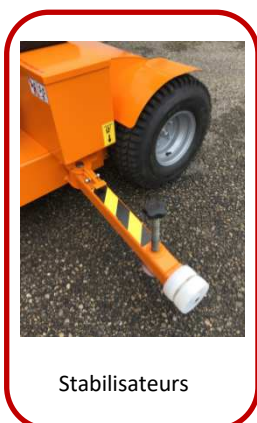
Stabilisateurs



Télécommande



Indicateur de charge des batteries



SL 608

Outdoor High Lifter RT

Charge maxi
608 Kg

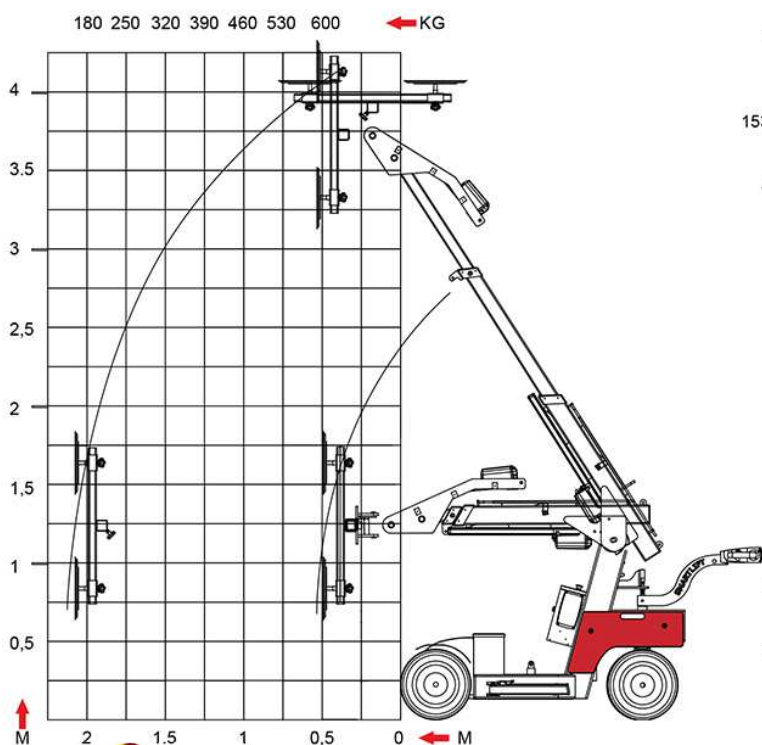
CARACTERISTIQUES TECHNIQUES

SMART LIFT SL 608 Outdoor High Lifter RT

Capacité de charge maxi. Bras rétracté / complètement étendu (1 600 mm)	608 Kg / 150 Kg
Poids total de la machine	950 Kg
Dimensions hors-tout (L x l x h)	2 285 x 840 x 1 530 mm
Portée du bras	700 + 900 mm
Contrôle de vitesse	Haut / Bas continu
Déplacement latéral	100 mm
Système de vide	2 circuits
Hauteur de levage (Centre tête de levage)	3 720 mm
Nombre et diamètre des ventouses	4 x 400 mm
Batteries (2 x 12 v) 24 volt	2 x 105 A
Autonomie	8 heures
Chargeur de batteries intégré	230 volt
Temps de recharge complète	Environ 8 heures
Traction avant	1 200 Watts - CA
Frein	Electronique



AIRE DE TRAVAIL



DIMENSIONS

